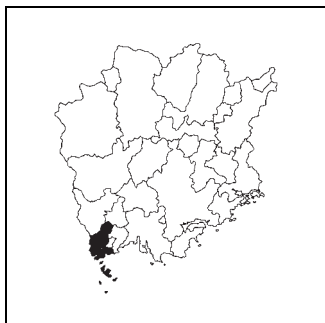


キャッチフレーズ 市民協働で築くしあわせなまち 活力ある福祉都市かさおか

 かさおかし 笠岡市	〒	714-8601	市町村コード	法人番号	
	所在地	笠岡市中央町1-1		332054 5000020332054	
	TEL	0865-63-2111	FAX	0865-63-0228	
	ホームページ	http://www.city.kasaoka.okayama.jp/			
市の木	市の花	市の魚	地域指定	一部事務組合等加入事業	公営企業
いちよう	きく	しゃこ	特農, 特土, 離島, 辺地	農済, 教育, 養老ホーム, 水道, ごみ, し尿, 消防, 税整理, 消防補償, 後期高齢者医療	【法適】上水, 病院 【非適】下水(公共, 特環, 漁集), 宅造

＜行政機構図＞

(1) 位置図



(2) 主要施設案内図



(3) 面積

[総面積県内第 16 位] (km²)

総面積 (H28. 10. 1)	136.39
耕地面積 (H28. 7. 15)	20.20
林野面積 (H27. 2. 1)	50.83

(4) 人口、世帯数 [住基人口県内第 6 位]

区分	人口(人)	うち65歳以上人口(人) (28.2%)	世帯数(世帯)
H17.10.1 (国調)	57,272	16,154	20,244
H22.10.1 (国調)	54,225	16,818	19,676
H27.10.1 国調	50,568	17,519	19,189
H29.1.1 (住基)	50,346	17,421	22,568

(5) 有権者数(H29.3.2)

男性	女性	合計
20,542	22,772	43,314

(6) 就業人口比率(H27.10.1)

第一次産業	第二次産業	第三次産業
4.8	32.8	62.3

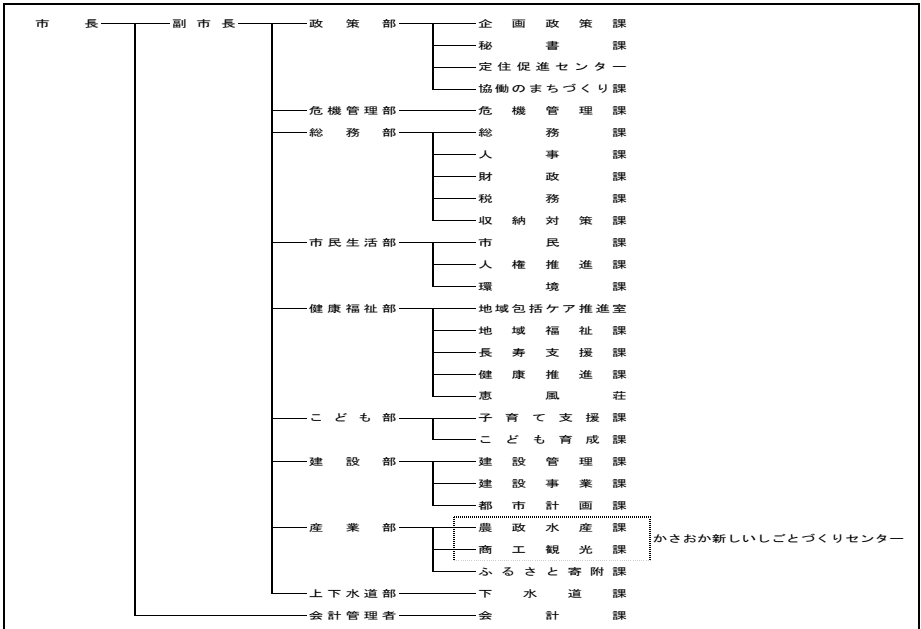
(7) 沿革

S27. 4. 1	小田郡笠岡町、金浦町を合併 (笠岡市)
S28.10. 1	小田郡城見村、陶山村、大井村、吉田村、新山村、神島内村を合併
S30. 4. 1	小田郡神島外町、北木島町、真鍋島村、白石島村、大島村(柴木地区を除く)を合併
S35. 4. 1	小田郡北川村を合併

(8) 執行機関、議会 (H29.4.1現在)

執行機関	市長	こばやし よしふみ 任期 H 32. 4. 23 小林 嘉文 当選回数 1 回	議会	任期	H 32. 4. 28						
	副市長	岡本 裕也		議長	栗尾 順三						
	職員数	(H28. 4. 1現在) 545人(うち一般行政職251人)		副議長	原田 てつよ						
	定数	22人		自	民	公	共	社	他	無	欠
					2	2			18		

<行政機構図>



<主要な施策・事業>

- | | |
|--|---|
| <ul style="list-style-type: none"> ○中小企業設備投資促進補助金事業 ○住宅新築・リフォーム助成金交付事業 ○魅力あるまちづくり事業 | <ul style="list-style-type: none"> ○学校空調設備整備事業 ○高齢者タクシーチケット助成事業 ○図書館サービス拡充事業 |
|--|---|

<ユニークな施策・事業>

- | | |
|---|--|
| <ul style="list-style-type: none"> ○笠岡ぐるっと博事業 ○白石踊後継者育成事業 ○日本遺産研究事業 ○若者会議開催事業 ○北木島宿泊研修事業 | <ul style="list-style-type: none"> ○事業承継支援補助金 ○英語教育推進モデル事業 ○中学校学力向上に向けた検定チャレンジ ○障がい者集いの場整備運営事業 |
|---|--|

<財政(普通会計)>

(1) 決算収支(平成27年度)

(千円)

歳入決算額		歳出決算額		形式収支	実質収支
23,879,668		23,298,658		581,010	481,093
単年度収支	積立金	繰上償還費		積立金取崩額	実質単年度収支
95,630	33,693	22,140		130,000	21,463

(2) 主な歳入歳出

(千円, %)

区分	H27決算	構成比
地方税	7,032,503	29.4
地方交付税	5,804,702	24.3
国・県支出金	4,030,556	16.9
地方債	3,311,713	13.9
うち臨時財政対策債	898,913	3.8
その他	3,700,194	15.5
歳入計	23,879,668	100.0
義務的経費計	9,969,453	42.8
人件費	3,265,784	14.0
扶助費	4,080,688	17.5
公債費	2,622,981	11.3
物件費	2,999,792	12.9
補助費等	2,546,051	10.9
普通建設事業費	3,793,544	16.3
うち単独分	2,604,967	11.2
繰出金	3,117,808	13.4
その他	872,010	3.7
歳出計	23,298,658	100.0

(注)構成比は表示単位未満を四捨五入しているため、合計と一致しない場合がある。

(3) 主要指標等

(千円, %)

区分	H27決算
財政力指数	0.54
標準財政規模	13,547,751
経常一般財源比率	95.8
経常収支比率	90.7
人件費	20.8
物件費	13.6
補助費等	13.2
公債費	14.4
公債費負担比率	15.2
実質赤字比率	-
連結実質赤字比率	-

区分	H27決算
実質公債費比率	6.5
将来負担比率	65.2
実質収支比率	3.6
基金現在高	2,194,609
うち財政調整基金	1,704,333
うち減債基金	3,035
うちその他特定目的基金	487,241
地方債現在高	22,515,605
翌年度債務負担行為	546,198

(4) 市町村税の状況

① 収税状況(平成27年度, 現年課税分)

(千円, %)

法定普通税					目的税	合計	徴収率
市町村民税		固定資産税	その他	小計			
個人分	法人分						
2,006,806	544,374	3,541,995	422,590	6,515,765	422,574	6,938,339	99.0

② 税目別税率(平成28年度)

(円, %)

市町村民税				固定資産税	都市計画税	入湯税	鉦産税	
個人均等割	個人所得割	法人均等割	法人税割				200万以下	その他
3,500	6.0	3,000,000~50,000	12.1	1.4	0.30	-	-	-

<財政(主な公営企業会計)>(平成27年度決算)

(千円)

上水道事業		簡易水道事業		病院事業	
経常損益	利益剰余金	-	-	経常損益	利益剰余金
215,113	254,691	-	-	△ 373,712	△ 2,893,367
下水道事業(公共下水道)		下水道事業(特定環境保全公共下水道)		下水道事業(農業集落排水施設)	
収支再差引	実質収支	収支再差引	実質収支	-	-
△ 8,138	14,185	4,308	0	-	-

<公共施設>(平成27年度末)

都市公園 住民基本台帳 搭載人口1人当たり面積(㎡)	下水道等普及率(%)	
	公共下水道(対行政区域内人口)	下水道等(対行政区域内人口)
15.6	56.6	57.0

<産業>

農業	農家数(戸)	耕地面積(k㎡)	米収穫量(t)	産出額(百万円)
	H27.2.1	H28.7.15	H28年	H27年
	1,636	20.20	2,260	5,990
工業	事業所数(所)	従業者数(人)	出荷額(百万円)	
	H26.12.31	H26.12.31	H26.12.31	
	122	5,250	191,379	
商業	事業所数(店)	従業者数(人)	販売額(百万円)	
	H26.7.1	H26.7.1	H26.7.1	
	442	2,656	75,897	

<教育>(H28.5.1)

区分	幼稚園	幼保連携型認定こども園	小学校	中学校
学校数(園、校)	12	-	18	10
児童生徒数(人)	213	-	2,225	1,163

<福祉>(H28.10.1)

区分	保育所	養護老人ホーム	特別養護老人ホーム
施設数(所)	16	1	6
定員(人)	1,305	60	409

<医療>(H27.10.1)

区分	病院	診療所	歯科
施設数(所)	5	43	22

<その他の情報>

(1)名所・旧跡	古城山、木山捷平の生家、小田県庁跡、竹喬美術館、カプトガニ博物館、太陽の広場、郷土館、道の駅「笠岡ベイファーム」、大飛鳥の砂州、六島灯台、井笠鉄道記念館
(2)祭り・イベント等	さくら祭り(4月)、真鍋島の走り神輿(5月)、ひったか(5月)、おしぐらんご(5月)、よっちゃんれの夜(7月)、笠岡港まつり花火大会(7月)、白石踊(8月)、大島の傘踊り(8月)、ひまわりフェスティバル(8月)、神島天神祭り(9月)、コスモスフェスティバル(10月)、大空と大地のカーニバル(10月又は11月)、いちよう祭(11月)、カプトガニ駅伝大会(12月)、べいふぁーむ笠岡マラソン大会(1月又は2月)、北木島の流し雛(旧暦3月3日頃)
(3)名物・特産	干しいちじく、吉備焼、バラ、石材、カプトガニまんじゅう、フリーズドライフラワー、抹茶いちじく、牛肉、灰干し、卵、のり、北木石、焼き菓子、スウィーツ
(4)姉妹都市	
(5)友好都市等	モービロンガコミュン(スウェーデン)、コタバル市(マレーシア) 大田市(島根県)