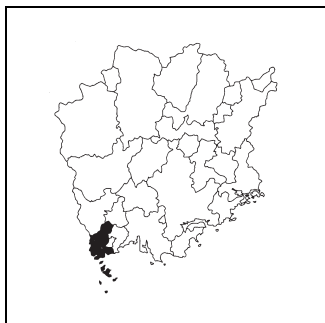


キャッチフレーズ 元気・快適・ときめき 進化するまち笠岡

 かさおかし <b>笠岡市</b>	〒	714-8601	市町村コード	法人番号	
	所在地	笠岡市中央町1-1		332054 5000020332054	
	TEL	0865-69-2121	FAX	0865-63-0228	
	ホームページ	http://www.city.kasaoka.okayama.jp/			
市の木	市の花	市のさかな	地域指定	一部事務組合等加入事業	公営企業
いちよう	きく	しゃこ	特農, 特土, 離島, 辺地	教育, 養老ホーム, 水道, ごみ, し尿, 消防, 税整理, 消防補償, 後期高齢者医療	【法適】上水, 病院, 下水(公共, 特環, 漁集) 【非適】宅造

<行政機構図>

(1)位置図



(2)主要施設案内図



(3)面積

[総面積県内第 16 位] (km<sup>2</sup>)

総面積 (R3. 10. 1)	136.24
耕地面積 (R3. 7. 15)	18.30
林野面積 (R2. 2. 1)	51.64

(4)人口、世帯数[住基人口県内第 6 位]

区分	人口(人)	うち65歳以上人口(人)	世帯数(世帯)
H22.10.1 (国調)	54,225	16,818 (31.0%)	19,676
H27.10.1 国調	50,568	17,519 (34.8%)	19,189
R2.10.1 (国調)	46,088	17,064 (37.0%)	18,466
R4.1.1 (住基)	46,270	17,279 (37.3%)	21,982

(5)有権者数(R4.3.1)

男性	女性	合計
19,098	21,011	40,109

(6)就業人口比率(H27.10.1)

第一次産業	第二次産業	第三次産業
4.8	32.8	62.3

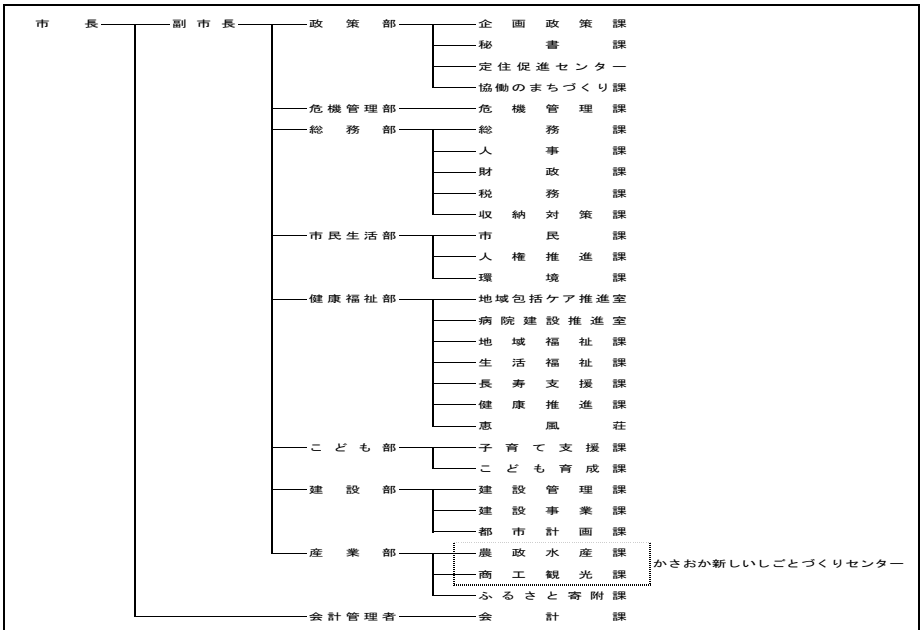
(7)沿革

S27. 4. 1	小田郡笠岡町、金浦町を合併(笠岡市)
S28.10. 1	小田郡城見村、陶山村、大井村、吉田村、新山村、神島内村を合併
S30. 4. 1	小田郡神島外町、北木島町、真鍋島村、白石島村、大島村(柴木地区を除く)を合併
S35. 4. 1	小田郡北川村を合併

(8) 執行機関、議会(R4.4.1現在)

執行機関	市長	こばやし よしふみ 任期 R 6. 4. 23 小林 嘉文 当選回数 2 回	議会	任期	R6. 5.13						
	副市長	松浦 良彦		議長	藤井 義明						
	職員数	(R3. 4. 1現在) 529人(うち一般行政職244人)		副議長	齋藤 一信						
	定数	20人		自	立	公	共	社	他	無	欠
					2	1				17	

<行政機構図>



<主要な施策・事業>

- |                   |                     |
|-------------------|---------------------|
| ○国道2号バイパス関連道路整備事業 | ○篠坂スマートインターチェンジ整備事業 |
| ○寺間排水機場応急対策整備事業   | ○企業立地促進奨励金          |
| ○有害鳥獣被害対策事業       | ○一貫教育推進事業           |

<ユニークな施策・事業>

- |                  |                  |
|------------------|------------------|
| ○高齢者タクシーチケット助成事業 | ○教員業務アシスタント配置事業  |
| ○住宅新築助成金         | ○ICT支援員配置事業      |
| ○魅力あるまちづくり事業     | ○市議会映像配信システム整備事業 |
| ○定住促進PR事業        |                  |

< 財政(普通会計) >

(1) 決算収支(令和2年度)

(千円)

歳入決算額		歳出決算額		形式収支	実質収支
29,575,906		28,990,060		585,846	459,322
単年度収支	積立金	繰上償還費		積立金取崩額	実質単年度収支
△ 44,576	1,337	30,702		420,000	△ 432,537

(2) 主な歳入歳出

(千円, %)

区分	R2決算	構成比
地方税	7,091,845	24.0
地方交付税	5,346,792	18.1
国・県支出金	10,163,253	34.4
地方債	2,671,682	9.0
うち臨時財政対策債	623,610	2.1
その他	4,302,334	14.5
<b>歳入計</b>	<b>29,575,906</b>	<b>100.0</b>
義務的経費計	10,370,393	35.8
人件費	4,066,223	14.0
扶助費	4,167,289	14.4
公債費	2,136,881	7.4
物件費	3,178,105	11.0
補助費等	8,942,265	30.8
普通建設事業費	3,016,243	10.4
うち単独分	2,073,812	7.2
繰出金	2,313,374	8.0
その他	1,169,680	4.0
<b>歳出計</b>	<b>28,990,060</b>	<b>100.0</b>

(注) 構成比は表示単位未満を四捨五入しているため、合計と一致しない場合がある。

(3) 主要指標等

(千円, %)

区分	R2決算
財政力指数	0.58
標準財政規模	13,273,097
経常一般財源比率	95.7
経常収支比率	91.2
人件費	25.4
物件費	11.1
補助費等	16.6
公債費	15.6
公債費負担比率	13.0
実質赤字比率	-
連結実質赤字比率	-

区分	R2決算
実質公債費比率	6.4
将来負担比率	59.5
実質収支比率	3.5
基金現在高	1,232,038
うち財政調整基金	522,758
うち減債基金	3,045
うちその他特定目的基金	706,235
地方債現在高	26,613,353
翌年度債務負担行為	4,480,694

(4) 市町村税の状況

① 税收状況(令和2年度, 現年課税分)

(千円, %)

法定普通税					目的税	合計	徴収率
市町村民税		固定資産税	その他	小計			
個人分	法人分						
1,990,107	397,305	3,801,230	431,787	6,620,429	421,591	7,042,020	97.8

② 税目別税率(令和3年度)

(円, %)

市町村民税				固定資産税	都市計画税	入湯税	鉦産税	
個人均等割	個人所得割	法人均等割	法人税割				200万以下	その他
3,500	6.0	3,000,000~50,000	8.4	1.4	0.30	-	-	-

<財政(主な公営企業会計)>(令和2年度決算)

(千円)

上水道事業		簡易水道事業		病院事業	
経常損益	利益剰余金	-	-	経常損益	利益剰余金
△ 67,623	68,936	-	-	△ 61,409	△ 4,039,756
下水道事業(公共下水道)		下水道事業(特定環境保全公共下水道)		下水道事業(農業集落排水施設)	
経常損益	利益剰余金	経常損益	利益剰余金	-	-
97,270	300,189	△ 14,828	△ 21,361	-	-

<公共施設>(令和2年度末)

都市公園 住民基本台帳 搭載人口1人当たり面積(㎡)	下水道等普及率(%)	
	公共下水道(対行政区域内人口)	下水道等(対行政区域内人口)
16.9	58.1	58.5

<産業>

農業	農家数(戸)	耕地面積(k㎡)	米収穫量(t)	産出額(百万円)
	R2.2.1	R3.7.15	R3年	R元年
	1,329	18.30	2,070	8,500
工業	事業所数(所)	従業者数(人)	出荷額(百万円)	
	R2.6.1	R2.6.1	R元年	
	110	5,336	171,006	
商業	事業所数(店)	従業者数(人)	販売額(百万円)	
	H28.6.1	H28.6.1	H28.6.1	
	416	2,622	69,705	

<教育>(R3.5.1)

区分	幼稚園	幼保連携型認定こども園	小学校	中学校
学校数(園、校)	11	4	17	11
児童生徒数(人)	94	469	2,017	1,065

<福祉>(R3.4.1)

区分	保育所	養護老人ホーム	特別養護老人ホーム
施設数(所)	13	1	6
定員(人)	880	60	409

<医療>(R2.10.1)

区分	病院	診療所	歯科
施設数(所)	5	40	27

<その他の情報>

※「(2)祭り・イベント等」については新型コロナウイルス感染症の発生状況等により中止・延期・変更となる場合があります。

(1)名所・旧跡	古城山公園, 木山捷平の生家, 小田県庁跡, 笠岡市立竹喬美術館, 笠岡市立カブトガニ博物館, かさおか太陽の広場, 笠岡市立郷土館, 道の駅「笠岡ベイファーム」, 六島灯台, 井笠鉄道記念館, 笠岡諸島石の産業文化(日本遺産認定令和元年5月20日)
(2)祭り・イベント等	白石踊(8月), 大島の傘踊り(8月), 笠岡よっちゃんれの夜(8月), 笠岡港まつり花火大会(8月), 真鍋島の走り神輿(9月), 神島天神祭(9月), 大空と大地のカーニバル(11月), いちよう祭り(11月), カブトガニ駅伝大会(12月), べいふぁーむ笠岡マラソン大会(2月), 北木島の流し雛(旧暦3月3日頃)
(3)名物・特産	干しいちじく, 吉備焼, バラ, 石材, かぶとがにまんじゅう, いちじく, 牛肉, 灰干し, 鶏卵, のり, 北木石, 桜鯛の浜焼, 笠岡ラーメン
(4)姉妹都市	
(5)友好都市等	モービロンガコミュン(スウェーデン), コタバル市(マレーシア) 大田市(島根県)